

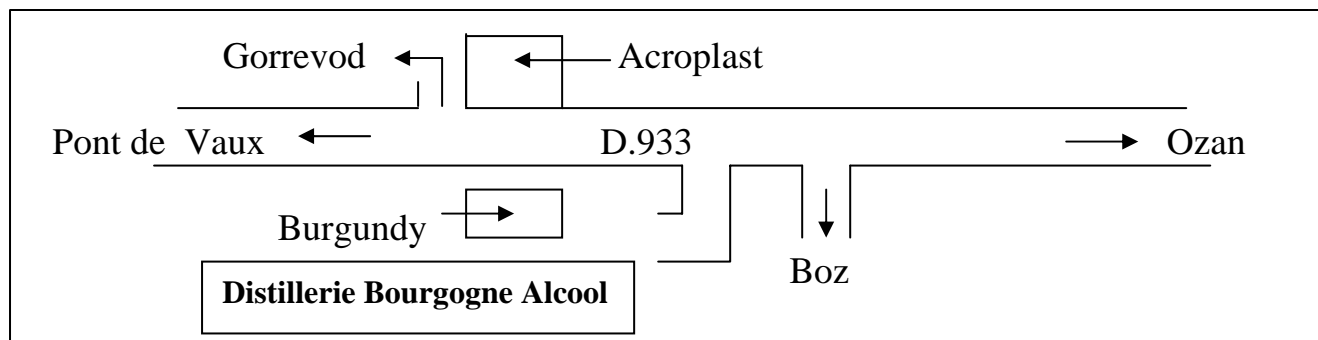
Important

Implantation d'une distillerie

Réagissons avec l'association « Nature sans gênes »

La Communauté de communes a projeté d'implanter une gigantesque entreprise. Construite sur 80 000 m² avec **30 000 m² de bâtiments**, elle traitera **48 000 tonnes** de marc par an ! Venant de Mâcon, **elle ne créera pas** ou très peu d'emplois.

Cette usine **a été refusée** dans plusieurs communes rurales et ce pour des inquiétudes semblables aux nôtres. **Il est encore temps de réagir.**



Pourquoi tant de risques ?

Des risques pour l'environnement :

- **300 passages de camions par jour** en période d'approvisionnement et qui **traversent les villages voisins** (Pont de vaux ou Ozan...).
- **Pollution olfactive** (Stockage des marcs, traitement des eaux)
- **Des rejets directs dans la Saône**, facteurs de pollution.
- **Pollution visuelle avec une cheminée de 25 mètres de haut !**
- **Une énorme consommation d'eau**. (plus de 60 000 m³ par an)
- **De grandes quantités de produits toxiques utilisés**. (acides...)

Des risques pour la santé :

- Des risques de **légionellose**.
- Des risques **d'explosion et d'incendie**
- Proximité d'habitations. (moins de 500 mètres)

L'installation d'une telle entreprise ne peut se faire qu'après une réelle prise en compte de ses conséquences et une large consultation des habitants.

Nous vous invitons donc vivement à :

Nous faire part de votre avis, nous aider à informer la population, interpeller vos élus et rejoindre notre association.

Contactez-nous en téléphonant à une des personnes suivantes :

R. Fèvre: 03 85 30 39 21 - Ph. Fournier: 03 85 30 97 26 S. Douard : 03 85 30 64 67